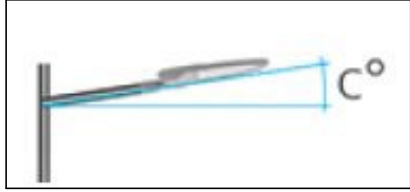


a) Desing attitude Tasarım pozisyonu	Luminaire can be mount horizontally or mount up to ± 15 degree angle with horizontal. Direğe yatay veya yatayla ± 15 derece açıyla montajlanabilir. 
b) Weight Ağırlık	LYS100 : 17 kg LYS50 : 11 kg LYS20 : 7 kg
c) Overall dimensions. Ortalama ölçüler.	LYS100 : 850 x 385 x 95 mm LYS50 : 650 x 320 x 95 mm LYS20 : 450 x 250 x 85 mm
d) Maximum projected area if applicabl e. Maksimum projeksiyon aralığı.	LYS100: 0.26052186 m ² LYS50 : 0.16348244 m ² LYS20 : 0.09681117 m ²
e) Cross-sectinal area of wires if applicabl e. Kablo kesit alanları.	Power :3 x 1,5 mm ² Driver : 1,5 mm ² Switch: 1,5 mm ² Led : 0,35 mm ² Body - bracket : 1,5 mm ² Body - top cover : 1,5 mm ²
f) Suitability for indoors use. İç mekan kullanımı.	Can be used optional ly. İsteğe bağlı olarak kullanılabilir.
g) Dimensions of the compartment. Kutu ölçüleri.	LYS100: 870 x 400 x 100 mm LYS50 : 670 x 340 x 100 mm LYS20 : 470 x 270 x 100 mm
h) Torque setting to be applied to bolts or screws. Vidaların tork değerleri.	Torque values : 13 Nm \pm 1Nm Tork Değerleri : 13 Nm \pm 1Nm
i) Maximum mounting height. Maksimum montaj yüksekliği.	LYS100 : 12 m LYS50 : 8 m LYS20 : 6 m
j) Operating temperature. Çalışma ortam sıcaklığı.	-30 +50 °C
k) Nominal Frequence Normal Frekans	50/60 Hz

L I T P A

LYS Yol ve Cadde Aydınlatma Armatürleri LYS Road and Street Lighting Luminaires



IP 66

LİTA AYDINLATMA SAN. VE TİC. LTD. ŞTİ.

LİTA LIGHTING CO.

MERKEZ (HEAD OFFICE) : Koza Plaza B Blok Kat 6 No:20 Tekstilkent - ESENLER - İSTANBUL - TURKEY

TEL : 90 (0) 212 438 09 58 (Pbx) FAX : 90 (0) 212 438 09 57

FABRİKA (FACTORY) : Haraççı Hadımköy yolu Cad. No:15 Haraççı Mah. Arnavutköy / İSTANBUL - TURKEY

TEL : 90 (0) 212 683 09 87 (5 Hat) FAX : 90 (0) 212 683 09 92

www.litpa.com

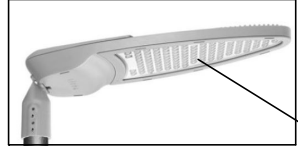
Aydınlatmada dünya markası olma yolunda bir Türk markası olan

LİTA Aydınlatma'yı tercih ettiğiniz için teşekkür ederiz.

Thank You for choosing LİTA Lighting



Besleme Tipi / Supply Type



Temperli Cam
Tempered Glass

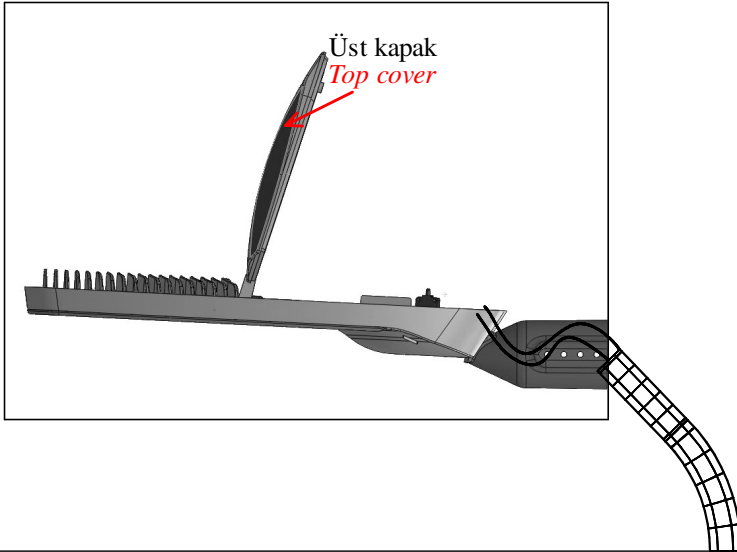
Temperli cam : Güvenlik için, kırıldığında küçük parçalara ayrılmaktadır.
Tempered glass : If it is broken, its divided small parts for safety.

"Eğer ,bu armatürün,harici esnek kablosu hasar görürse,üretici firma, onun yetkili servisi ya da gerekli yetkinliğe sahip kişiler tarafından yenisi ile değiştirilecektir."

"If the external flexible cable or cord of luminaire is damaged,it shall be replaced by a special cord exclusively available from the manufacturer, their service agent or similar qualified person."

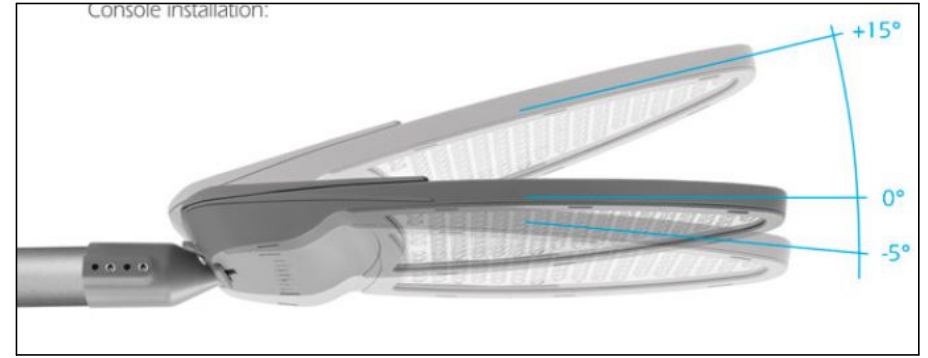
Montaj Detayları / *Assembling Details*

1



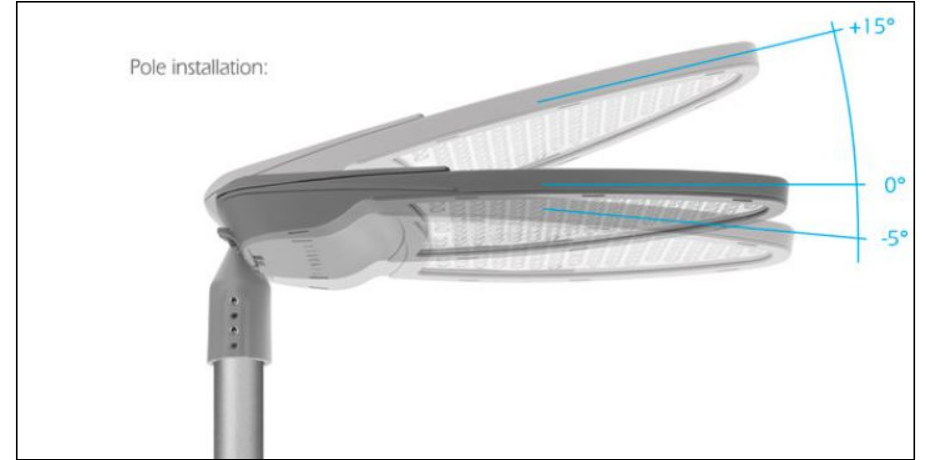
Montaj Detayları / *Assembling Details*

2



Armatürü konsola bağladıktan sonra açısını ayarlayın.
After connecting the fixture to adjust the angle of the console.

3



Armatürü dirseğe bağladıktan sonra açısını ayarlayın.
After connecting the fixture to adjust the angle of the mast.

Uygun anahtar kullanarak armatürü direğe sabitleyin
Join luminaire to pole with using wrench

	Driver Çalışma Ortam Sıcaklıkları Operation Temperature for Drivers
LYS 20	-20 +50
LYS 50	-30 +50
LYS 100	-40 +60

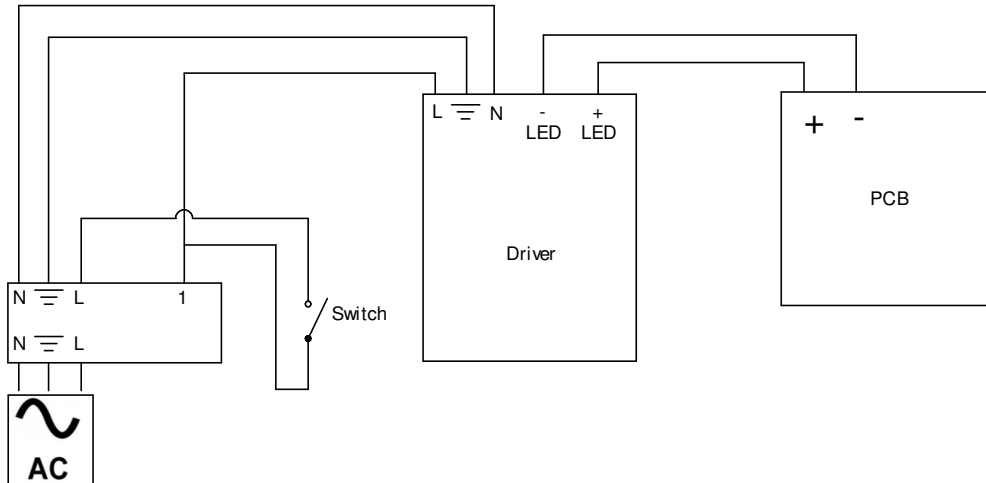
Koruma sınıfı : 1.Sınıf
Yalıtım Tipi : Temel Yalıtım

Protection Class : Class I
Insulation Type : Basic Insulation

Anma Akımları, Gerilimleri :
ve Güç Faktörleri :
Rated Currents, Voltages
and Power Factors :

Ürün Tipi Product Type	Besleme Bilgileri Supply Information	Güç Faktörü Power Factor
LYS 20 - 23W	230VAC / 0,111A	0,95
LYS 20 - 32W	230VAC / 0,151A	0,95
LYS 20 - 46W	230VAC / 0,215A	0,95
LYS 20 - 72W	230VAC / 0,325A	0,95
LYS 50 - 85W	230VAC / 0,379A	0,95
LYS 50 - 117W	230VAC / 0,490A	0,95
LYS 50/50 - 150W	230VAC / 0,690A	0,95
LYS 50/36 - 150W	230VAC / 0,680A	0,95
LYS 100 - 150W	230VAC / 0,670A	0,96
LYS 100 - 170W	230VAC / 0,754A	0,95
LYS 100 - 200W	230VAC / 0,880A	0,95
LYS 100 - 220W	230VAC / 0,965A	0,95
LYS 100 - 300W	230VAC / 1,310A	0,95

Devre Şeması :
Circuit Scheme :



UYGULAMA NOTLARI :
APPLICATION NOTES :

- Armatür ve direk bağlantı aparatı, yanmaz bir yüzey üzerine monte edilmelidir.
Luminaire and mounting part must be mounted on a non-combustible surface.
- Armatür içindeki ışık kaynağı yalnızca, üretici firma, yetkili servis ya da gerekli yetkinliğe sahip kişi tarafından değiştirilebilir.
The light source contained in this luminaire shall only be replaced by the manufacturer or his service agent or a similar qualified person.
- Armatürde kullanılan ışık ekipmanlarının bakımı aynı kontrol hattına bağlı diğer harici bileşenlere veya ürünlere bağlı olabilir. Bu sebeple bu durum armatür üreticisinin değil kontrol sisteminin tasarımcısının sorumluluğundadır.
Maintenance of the declared insulation barrier for the luminaire can also be dependent on other external components/products connected to the same control bus. This is the responsibility of the control system designer, not the luminaire manufacturer.
- Armatür, aşağıda belirtilen mesafelerden daha yakın bir mesafede monte edilmemelidir.
The luminaire should be positioned so that prolonged staring into the luminaire at a distance closer than below distances (meter) is not expected.

Ürün Tipi Product Type	Minimum Mesafe Minimum Distance	Eşik Artışı (Ti % <=15) Threshold Increment (Ti % <=15)
LYS 20 - 23W	4 m	12
LYS 20 - 32W	4 m	15
LYS 20 - 46W	5 m	13
LYS 20 - 72W	5 m	13
LYS 50 - 85W	6 m	10
LYS 50 - 117W	7 m	9
LYS 50/50 - 150W	8 m	7
LYS 50/36 - 150W	8 m	8
LYS 100 - 150W	8 m	8
LYS 100 - 170W	8 m	8
LYS 100 - 200W	7 m	14
LYS 100 - 220W	7 m	14
LYS 100 - 300W	9 m	11