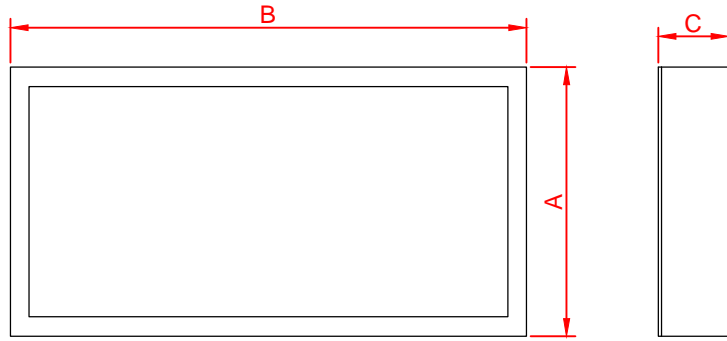
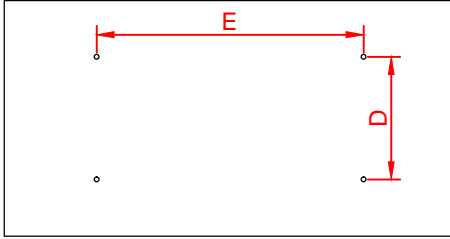


Ölçüler milimetredir.
Dimensions in millimeters.

Sustalı stoper mesafe aralığı.
Switchblade stopper distance range.



| Kod | A | B | C | D | E |
|------------|--------|---------|-------|--------|--------|
| LSO 30x30 | 300 mm | 300 mm | 63 mm | 313 mm | 333 mm |
| LSO 30x60 | 300 mm | 600 mm | 63 mm | 154 mm | 340 mm |
| LSO 60x60 | 600 mm | 600 mm | 63 mm | 350 mm | 508 mm |
| LSO 30x120 | 300 mm | 1200 mm | 63 mm | 198 mm | 658 mm |

Notlar / *Notes* Bu armatür bina içi kullanımına uygundur.

This luminaire is suitable for indoor use.

Bu armatürün harici bükülge kablo veya kordonunun hasar görmesi durumunda; bir tehlike meydana gelmesini engellemek için yalnızca imalatçı veya onun yetkili servisi ya da eşgeğer nitelikte kalifiye personel tarafından değiştirilmesi gerekir.

If the external flexible cable or cord of this luminaire is damaged, it shall be exclusively replaced by the manufacturer or his service agent or a similar qualified person in order to avoid a hazard.

LİTA AYDINLATMA SAN. VE TİC. LTD. ŞTİ.

LİTA LIGHTING CO.

MERKEZ (*HEAD OFFICE*) : Koza Plaza B Blok Kat 6 No:20 Tekstilkent - ESENLER - İSTANBUL - TURKEY
TEL : 90 (0) 212 438 09 58 (Pbx) FAX : 90 (0) 212 438 09 57

FABRİKA (*FACTORY*) : Haraççı Hadımköy yolu Cad. No:15 Haraççı Mah. Arnavutköy / İSTANBUL - TURKEY
TEL : 90 (0) 212 683 09 87 (5 Hat) FAX : 90 (0) 212 683 09 92

www.litpa.com

L İ T P A

LSO ARMATÜRÜ
LSO Luminaires



IP20



Aydınlatmada dünya markası olma yolunda bir Türk markası olan

LİTA Aydınlatma'yı tercih ettiğiniz için teşekkür ederiz.

Thank You for choosing LİTA Lighting

CE

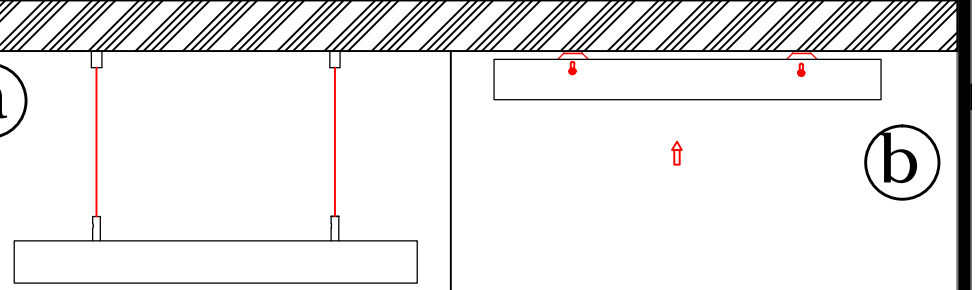
EAC

TSE

Montaja Hazırlık / *Preparing for Assembling*

3

a



b

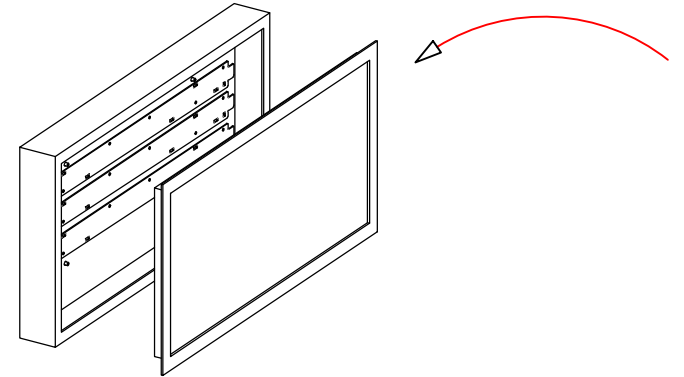
Sarkıt armatürü,sustalı stoper ile tavana montajlayın.
Hang the suspended luminaire to the ceiling with switchblade stopper.

Sıva üstü armatürü vida yardımıyla tavana montajlayın.
Fix luminaire to the ceiling with using screws.

Montaj Detayları / *Assembling Details*

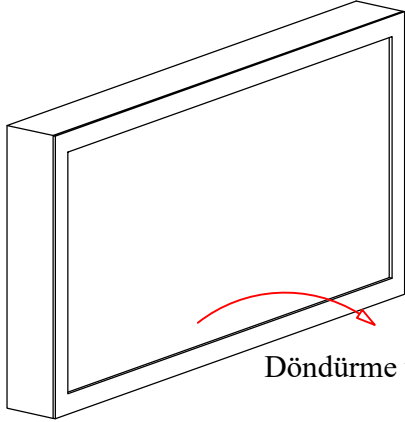
Döndürme yönü / *Rotating directions*

4



Ölçüler milimetredir.
Dimensions in millimeters.

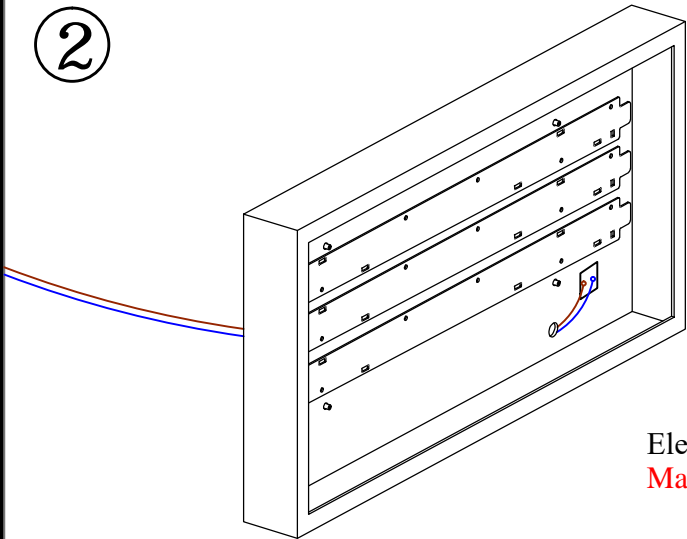
1



Döndürme yönü / *Rotating directions*

Ön kapağı çıkarın.
Remove the front cover.

2



Elektrik bağlantısını yapınız.
Make electrical connections.

Ön kapağı takarak , montajı bitirin.
Finish assembly by attaching front cover.