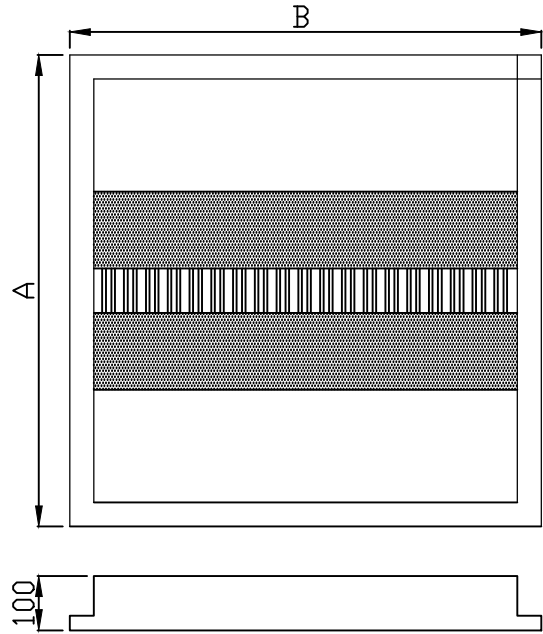


Ölçüler milimetredir.
Dimensions in millimeters.



	A	B
LEG-PR 001	595	595
LEG-PR 002	599	599
LEG-PR 003	595	595

L I T P A

LEG-PR Armatürü LEG-PR Luminaires



Aydınlatmada dünya markası olma yolunda bir Türk markası olan
LİTA Aydınlatma'yı tercih ettiğiniz için teşekkür ederiz.

Thank You for choosing LİTA Lighting

LİTA AYDINLATMA SAN. VE TİC. LTD. ŞTİ.
LITA LIGHTING CO.

MERKEZ (HEAD OFFICE) : Koza Plaza B Blok Kat 6 No:20 Tekstilkent - ESENLER - İSTANBUL - TURKEY
TEL : 90 (0) 212 438 09 58 (Pbx) FAX : 90 (0) 212 438 09 57

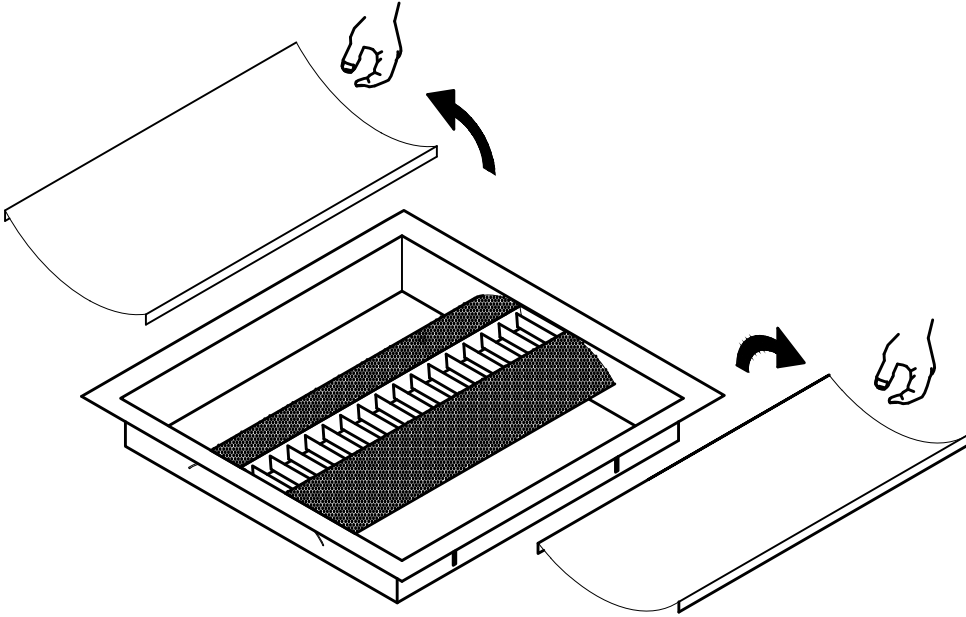
FABRİKA (FACTORY) : Haraççı Hadımköy yolu Cad. No:15 Haraççı Mah. Arnavutköy / İSTANBUL - TURKEY
TEL : 90 (0) 212 683 09 87 (5 Hat) FAX : 90 (0) 212 683 09 92

www.litpa.com

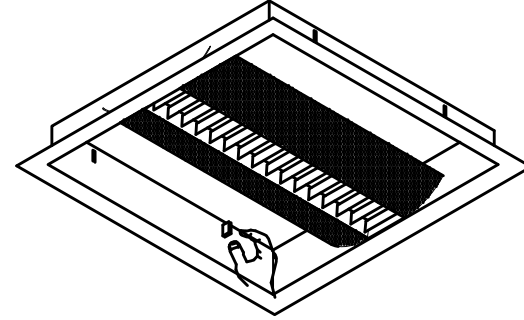
CE

EAC

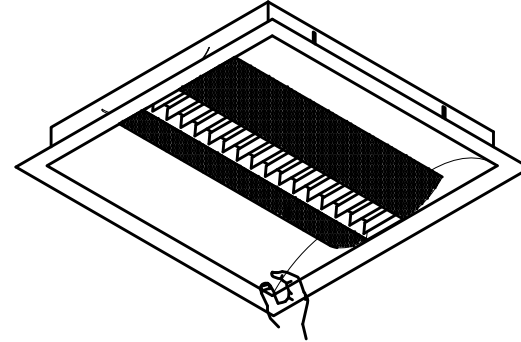
- 1) Taban reflektörü çıkartınız.
Remove base reflectors.



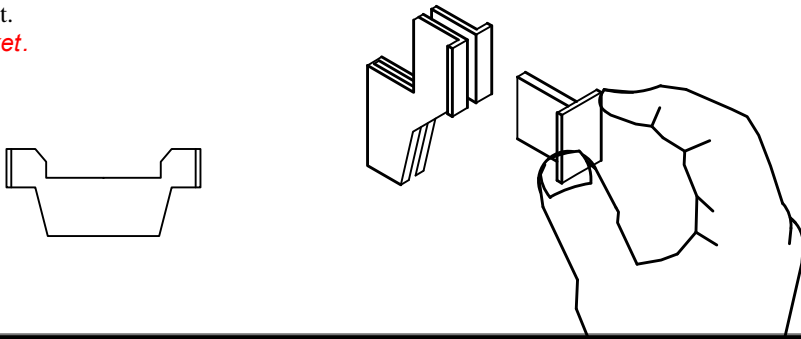
- 2) Montaj braketlerini içeriden yerleştirin.
Insert mounting brackets from inside.



- 3) Taban reflektörlerini yerleştiriniz.
Insert base reflectors.



Braket.
Bracket.



Notlar / *Notes.*

- 4) Bu armatür bina içi kullanımına uygundur.
This luminaire is suitable for indoor use.

Bu armatürün harici bükülgele kablo veya kordonunun hasar görmesi durumunda; bir tehlike meydana gelmesini engellemek için yalnızca imalatçı veya onun yetkili servisi ya da eşgeğer nitelikte kalifiye personel tarafından değiştirilmesi gerekir.

If the external flexible cable or cord of this luminaire is damaged, it shall be exclusively replaced by the manufacturer or his service agent or a similar qualified person in order to avoid a hazard.