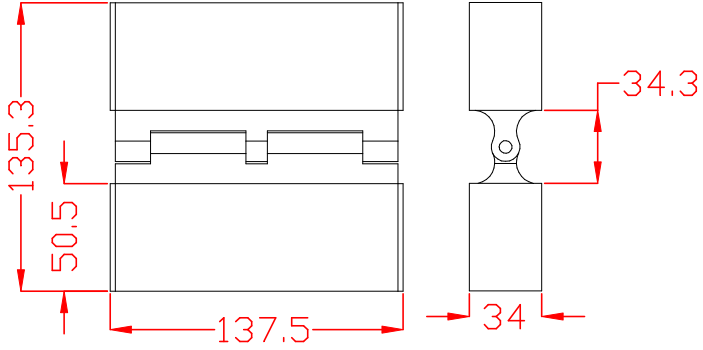


SKR/LINE Serisi Armatürler & **SKR/LINE Series Luminaires**



Aydınlatmada dünya markası olma yolunda bir Türk markası olan **LİTA Aydınlatma**'yı tercih ettiğiniz için teşekkür ederiz.
Thank You for choosing LİTA Lighting

Ölçüler milimetredir.
Dimensions in millimeters.



Çalışma Frekansı / *Operation Frequency*: 50/60 Hz

Notlar

1. Bu armatür bina içi kullanımına uygundur.
2. Eğer ,bu armatürün, harici esnek kablosu hasar görürse, üretici firma, onun yetkili servisi ya da gerekli yetkinliğe sahip kişiler tarafından yenisi ile değiştirilecektir.
3. Armatür içindeki ışık kaynağı yalnızca, üretici firma, yetkili servis ya da gerekli yetkinliğe sahip kişi tarafından değiştirilebilir.

Notes

1. This luminaire is suitable for indoor use.
2. If the external flexible cable or cord of luminaire is damaged, it shall be replaced by a special cord exclusively available from the manufacturer, their service agent or similar qualified person.
3. The light source contained in this luminaire shall only be replaced by the manufacturer or his service agent or a similar qualified person.

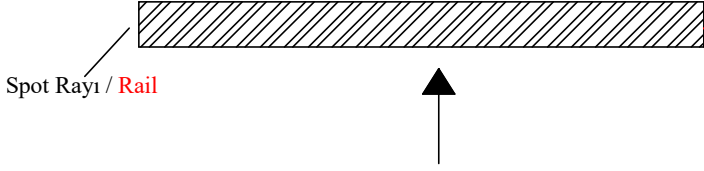
LİTA AYDINLATMA SAN. VE TİC. A.Ş. / LİTA LIGHTING CO.

MERKEZ (HEAD OFFICE) & FABRİKA (FACTORY) : Haraççı Hadımköy yolu Cad. No:15 Haraççı Mah.
Arnavutköy / İSTANBUL - TURKEY TEL : 90 (0) 212 683 09 87 (5 Hat) FAX : 90 (0) 212 683 09 92

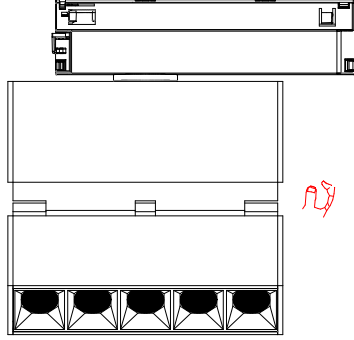
www.litpa.com

Montaj Detayları / *Assembling Details*

①



Spot Rayı / *Rail*



Armatürü raya takınız.

Attach the armature to the rail.

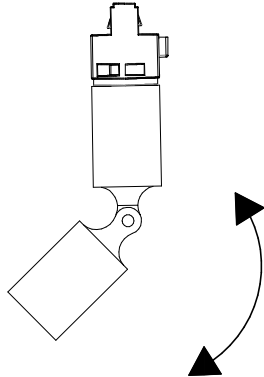
②



Faz ayarını yapınız.

Make the phase adjustment.

③



Armatürü istediğiniz açıda ayarlayınız.

Adjust the luminaire at the desired angle.