



## LGS Serisi Armatürler & *LGS Series Luminares*



Single Reflector



Double Reflector



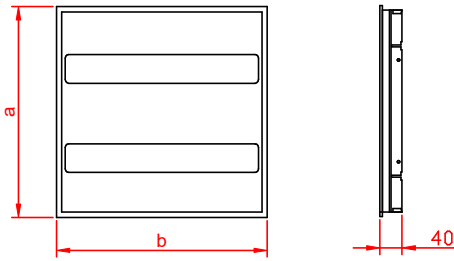
Triple Reflector



Quad Reflector

Aydınlatmada dünya markası olma yolunda bir **LİTA** Aydınlatma'yı tercih ettiğiniz için teşekkür ederiz.  
***Thank You for choosing LİTA Lighting***

Ölçüler milimetredir.  
***Dimensions in millimeters.***



CODE	a	b
LGS 30-60	295	595
LGS 60-60	595	595
LGS 60-60	595	605
LGS 30-120	299	1199
LGS 60-120	595	1195

### Notlar

1. Bu armatür bina içi kullanımına uygundur.
2. Eğer ,bu armatürün, harici esnek kablosu hasar görürse, üretici firma, onun yetkili servisi ya da gerekli yetkinliğe sahip kişiler tarafından yenisi ile değiştirilecektir.
3. Armatür içindeki ışık kaynağı yalnızca, üretici firma, yetkili servis ya da gerekli yetkinliğe sahip kişi tarafından değiştirilebilir.

### Notes

1. This luminaire is suitable for indoor use.
2. If the external flexible cable or cord of luminaire is damaged, it shall be replaced by a special cord exclusively available from the manufacturer, their service agent or similar qualified person.
3. The light source contained in this luminaire shall only be replaced by the manufacturer or his service agent or a similar qualified person.

**LİTA AYDINLATMA SAN. VE TİC. A.Ş. / LİTA LIGHTING CO.**

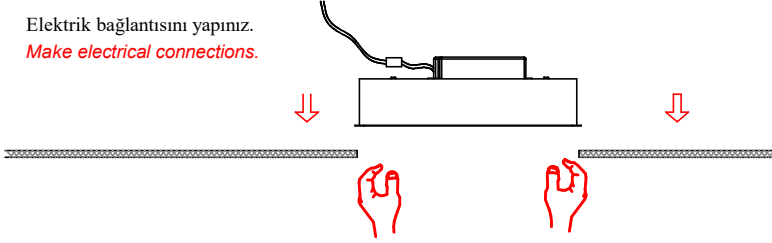
MERKEZ (HEAD OFFICE) & FABRİKA (FACTORY) : Haraççı Hadımköy yolu Cad. No:15 Haraççı Mah.

Arnavutköy / İSTANBUL - TURKEY TEL : 90 (0) 212 683 09 87 (5 Hat) FAX : 90 (0) 212 683 09 92

[www.litpa.com](http://www.litpa.com)

**Montaj Detayları / Assembling Details****①**

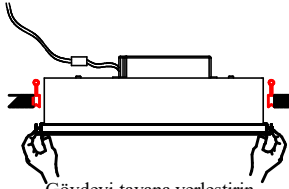
Elektrik bağlantısını yapınız.  
*Make electrical connections.*



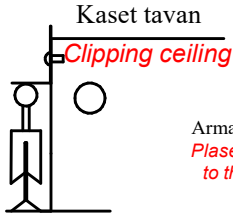
Armatürü tavan üzerine bırakarak montajı tamamlayınız.  
*Finish mounting with releasing luminaire over the ceiling.*

**②**

Elektrik bağlantısını yapınız.  
*Make electrical connections.*



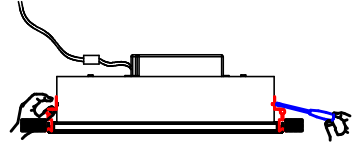
Gövdeyi tavana yerleştirin  
*Place the body into the ceiling*



Kaset tavan  
*Clipping ceiling*

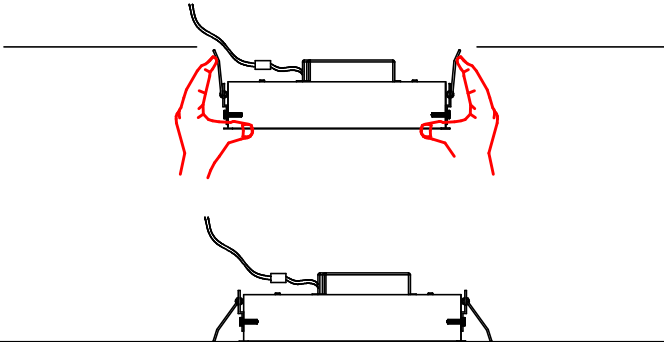
**③**

L braketini dışarıdan yerleştirin  
*Place "L" brackets from outside*

**CLIP-IN**

Braket vidalarını sıkın  
*Screw the brackets*

Armatürün elektrik bağlantılarını yaparak tavan içerisine sokunuz.  
*Place make electrical connections and insert luminaire behind to the ceiling.*

**④****STANDART**

Alçıpan tavanlarda koli içerisinde bulunan 4 adet yayı gövdeye vidalayın ve yayları bastırarak tavana yerleştirin.

*On the drywall ceilings, fix springs to body, these contained in box. And insert body to the ceiling with pressing to springs.*