

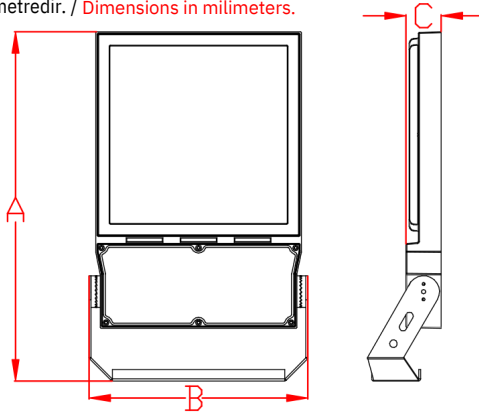
KYH Serisi Armatürler & KYH Series Luminaires



IP65

Aydınlatmada dünya markası olma yolunda bir Türk markası olan **LİTA Aydınlatma**'yı tercih ettiğiniz için teşekkür ederiz.
[Thank You for choosing LİTA Lighting](#)

Ölçüler milimetredir. / Dimensions in millimeters.



Ölçüler (mm) Dimensions	A	B	C
KYH/ MN	390	220	50
KYH/ MD	430	262	50
KYH/ MX	550	343	55

Notlar

- Eğer ,bu armatürün, harici esnek kablosu hasar görürse, üretici firma, onun yetkili servisi ya da gerekli yetkinliğe sahip kişiler tarafından yenisi ile değiştirilecektir.
- Armatür içindeki ışık kaynağı yalnızca, üretici firma, yetkili servis ya da gerekli yetkinliğe sahip kişi tarafından değiştirilebilir.

Notes

- If the external flexible cable or cord of luminaire is damaged, it shall be replaced by a special cord exclusively available from the manufacturer, their service agent or similar qualified person.
- The light source contained in this luminaire shall only be replaced by the manufacturer or his service agent or a similar qualified person.

LİTA AYDINLATMA SAN. VE TİC. A.Ş. /

LİTA LIGHTING CO.

MERKEZ (HEAD OFFICE) & FABRİKA (FACTORY) : Haraççı Hadımköy yolu Cad. No:15 Haraççı Mah.

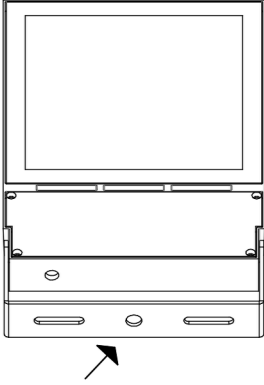
Arnavutköy / İSTANBUL - TURKEY

TEL : 90 (0) 212683 0987 (5 Hat) FAX : 90 (0) 212 683 09 92

www.litpa.com

Montaj Detayları / Assembling Details

1

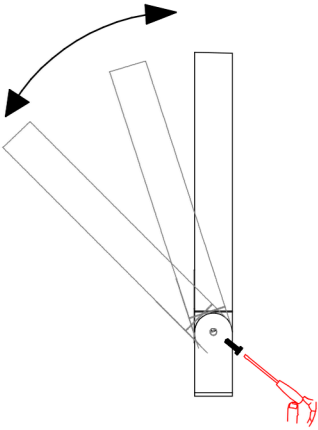


Armatür montaj aparatını armatürün montaj yapılacağı yere sabitleyiniz. Ve elektriksel bağlantılarını su geçirmez rakor kullanarak yapınız.

Install the fixture mounting apparatus fix it in place. And make electrical connections with using waterproof connections equipment.

Armatür montaj aparatı
Luminaire montage part

2

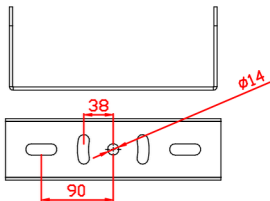


Armatürün montaj braket vidalarını gevşetiniz ve istediğiniz açığa ayarlayınız. Ayardıktan sonra vidaları sıkarak montaj braketini armatüre sabitleyiniz.

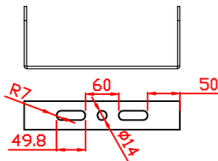
Loosen the mounting bracket screws of the luminaire and adjust it to the desired angle. After adjusting, fix the mounting bracket to the luminaire by tightening the screws.

Montaj Delik Mesafeleri / Mounting Hole Distances

KYH/MX



KYH/MD



KYH/MN

