

HFC ETANJ Serisi Armatürler & *HFC ETANJ Series Luminaires*

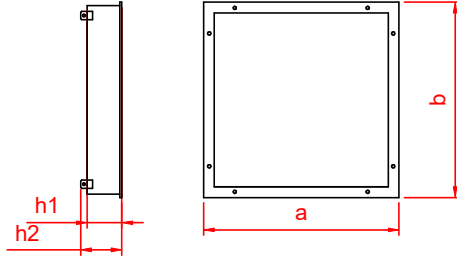


IP 65

Aydınlatmada dünya markası olma yolunda bir Türk markası olan **LİTA Aydınlatma**'yı tercih ettiğiniz için teşekkür ederiz.
Thank You for choosing LİTA Lighting

Ölçüler milimetredir.

Dimensions in millimeters.



	a	b	h1	h2
HFC 60/60	595	595	110	130
HFC 30/120	295	1195	110	130

	a	b	h1	h2
HFC 002 60/60	599	599	110	130
HFC 002 61/61	610	610	110	130

Notlar

1. Bu armatür bina içi kullanımına uygundur.
2. Eğer ,bu armatürün, harici esnek kablosu hasar görürse, üretici firma, onun yetkili servisi ya da gerekli yetkinliğe sahip kişiler tarafından yenisi ile değiştirilecektir.
3. Armatür içindeki ışık kaynağı yalnızca, üretici firma, yetkili servis ya da gerekli yetkinliğe sahip kişi tarafından değiştirilebilir.

Notes

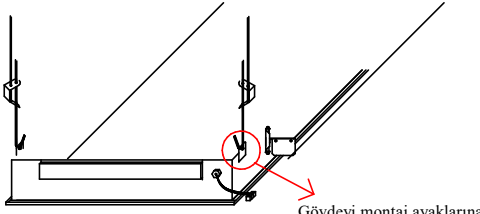
1. This luminaire is suitable for indoor use.
2. If the external flexible cable or cord of luminaire is damaged, it shall be replaced by a special cord exclusively available from the manufacturer, their service agent or similar qualified person.
3. The light source contained in this luminaire shall only be replaced by the manufacturer or his service agent or a similar qualified person.

LİTA AYDINLATMA SAN. VE TİC. A.Ş. / LİTA LIGHTING CO.

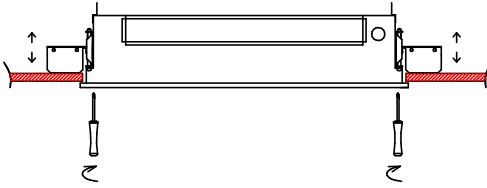
MERKEZ (HEAD OFFICE) & FABRİKA (FACTORY) : Haraççı Hadımköy yolu Cad. No:15 Haraççı Mah.
 Arnavutköy / İSTANBUL - TURKEY TEL : 90 (0) 212 683 09 87 (5 Hat) FAX : 90 (0) 212 683 09 92

www.litpa.com

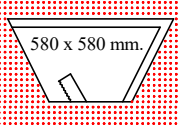
Montaj Detayları / Assembling Details



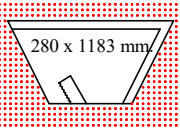
Gövdeyi montaj ayaklarına
güvenli bir şekilde asın
Leg to suspend body safely



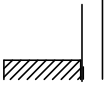
Tavan Kesim Ölçüsü 60/60
Ceiling Hole



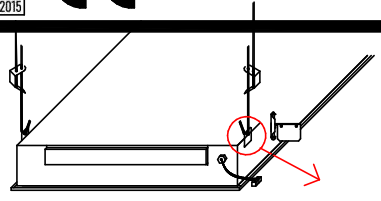
Tavan Kesim Ölçüsü 30/120
Ceiling Hole



Modüler taş yünü tavan
Modular ceiling



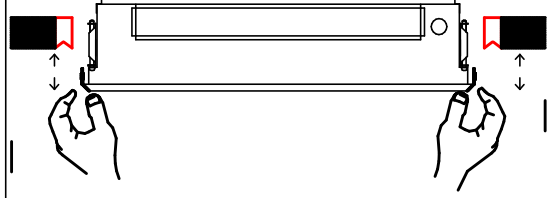
①



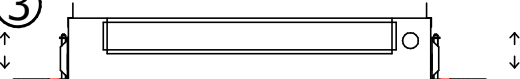
Gövdeyi montaj ayaklarına
güvenli bir şekilde asın
Leg to suspend body safely

②

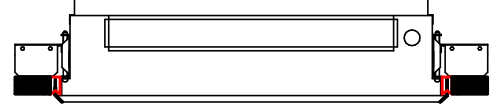
Gövdeyi tavana yerleştirin
Place the body into the ceiling



③



Tornavida yardımıyla montaj ayağını tavana sıkıştırınız.
Clamp the mounting feet to the ceiling using a screwdriver.



Kaset tavan

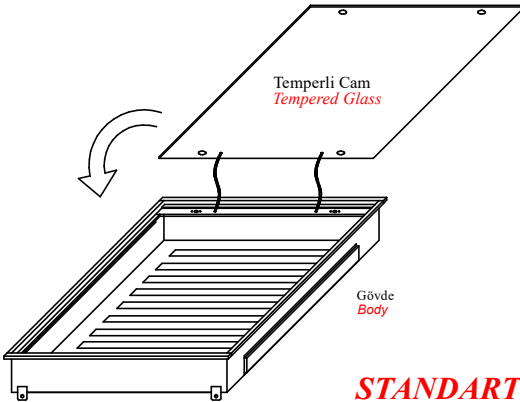
Clipping ceiling



Armatürün elektrik bağlantılarını yaparak tavan
içerisine sokunuz.

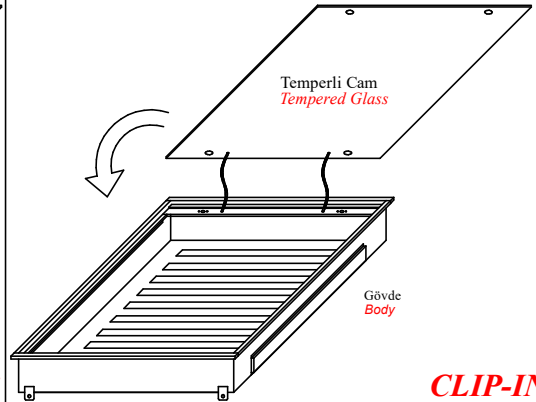
*Plase make electrical connections and insert
luminaire behind to the ceiling.*

Temperli Cam
Tempered Glass



STANDART

Temperli Cam
Tempered Glass



CLIP-IN