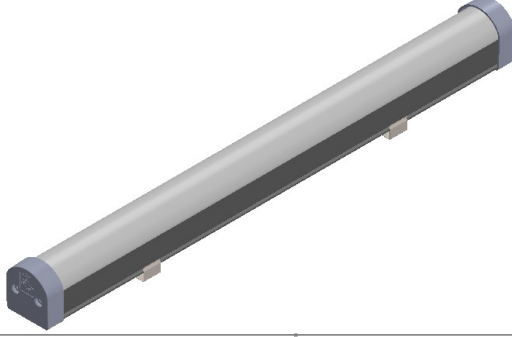


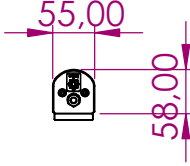


ELP SLIM Armatürü & *ELP SLIM Luminaires*

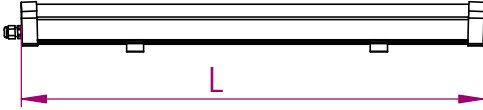


Aydınlatmada dünya markası olma yolunda bir Türk markası olan LİTA Aydınlatma'yı tercih ettiğiniz için teşekkür ederiz.
Thank You for choosing LİTA Lighting

Ölçüler milimetredir.
Dimensions in millimeters.



PRODUCT	WATT (max)	LENGTH (MM)
ELP-S 60	20W	630
ELP-S 120	35W	1230



Noflar

- Eğer ,bu armatürün, harici esnek kablosu hasar görürse, üretici firma, onun yetkili servisi ya da gerekli yetkinliğe sahip kişiler tarafından yenisi ile değiştirilecektir.
- Armatür içindeki ışık kaynağı yalnızca, üretici firma, yetkili servis ya da gerekli yetkinliğe sahip kişi tarafından değiştirilebilir.

Nots

- If the external flexible cable or cord of luminaire is damaged,it shall be replaced by a special cord exclusively available from the manufacturer, their service agent or similar qualified person.
- The light source contained in this luminaire shall only be replaced by the manufacturer or his service agent or a similar qualified person.

LİTA AYDINLATMA SAN. VE TİC. A.Ş. / LİTA LIGHTING CO.

MERKEZ (HEAD OFFICE) & FABRİKA (FACTORY) : Haraççı Hadımköy yolu Cad. No:15 Haraççı Mah.
Arnavutköy / İSTANBUL - TURKEY TEL : 90 (0) 212 683 09 87 (5 Hat) FAX : 90 (0) 212 683 09 92

www.litpa.com

MONTAJ DETAYLARI / ASSEMBLY DETAILS

SARKIT MONTAJ DETAYLARI &
PENDANT ASSEMBLY DETAILS

1-TAVAN MONTAJ BRACKETLERİ
ÜRÜNDEN SÖKÜLÜP TAVANA
VİDA İLE MONTE EDİLİR

1-CEILING MOUNTING
BRACKETS ARE REMOVED
FROM THE PRODUCT
AND MOUNTED TO THE CEILING
WITH SCREWS

1-SARKIT APARATLARI TAVANA
VİDA İLE MONTE EDİLİR

1- PENDANT LIGHTS ARE
MOUNTED TO THE CEILING WITH
SCREWS.

2-ARMATÜR ELEKTRİK
BAĞLANTISI YAPILDIKTAN
SONRA TAVANDAKİ BRACKET
YUVALARINA OTURTULUP
MONTAJ TAMAMLANIR

2- ELECTRICAL CONNECTION
OF THE FIXTURE AFTER THE
CONNECTION IS MADE, IT IS
PLACED INTO THE BRACKET
SLOTS ON THE CEILING, AND
THE ASSEMBLY IS COMPLETE.

2-ARMATÜR ELEKTRİK
BAĞLANTISI YAPILDIKTAN
SONRA SARKIT TELLERİ
TAVANDAKİ APARATLARA
MONTE EDİLİR MONTAJ
TAMAMLANIR

2- ELECTRICAL CONNECTION
AFTER THE FIXTURE IS MADE,
THE PENDANT WIRE IS
MOUNTED ON THE CEILING
ACCESSORIES.THE
INSTALLATION IS COMPLETE.

